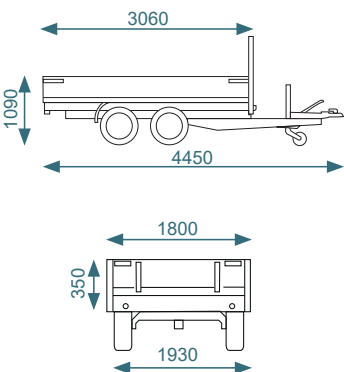




Bennes Debon
 TRIBENNE
PW2.3



- Châssis renforcé galvanisé à chaud
- Deux essieux robustes
- Plancher bois multiplis renforcé avec tôle galvanisée de série
- Roue jockey automatique
- Feux arrières et avant protégés
- Pompe électrique avec centrale hydraulique
- Logement de rampes équipé de lamelles anti-bruit
- Porte échelle amovible galvanisé
- 6 anneaux d'attache



PW2.3 «ECO»

- Quatre ridelles aluminium 30 cm de haut fixées à l'extérieur

PW2.3 «LUX»

- Quatre ridelles aluminium amovibles et ouvrantes de 35cm de haut fixées à l'extérieur du plateau pour gain de place et une fermeture facile
- Cache batterie
- Canne de sécurité en position levée
- Poteaux rectangulaires pour un nettoyage et vidage facile sans résidus dans les angles

Poids à vide = 710 kg
 PTAC = 1600 à 2600 kg au choix

