

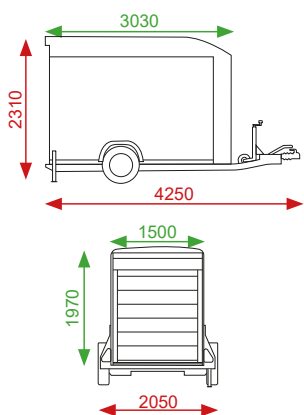


Fourgons

**ROADSTER
300**



- Fourgon simple essieu freiné
- Pullman 2 : suspension qualité automobile pour une tenue de route exceptionnelle
- Châssis galvanisé avec encadrement en aluminium
- Déflecteur et toit polyester
- Panneaux multiplis contreplaqué recouvert d'un film polypropylène protecteur
- Plancher bois antidérapant
- Ailes en ABS antichoc
- Chargement arrière par pont ou porte, facile à mettre en œuvre
- Feux encastrés protégés
- 4 anneaux d'arrimage à l'intérieur
- Éclairage intérieur
- 2 béquilles stabilisatrices
- Roue jockey automatique avec poignée de manœuvre
- Cales de parking



Dimensions extérieures ↔
Dimensions intérieures ↔

Poids à vide = 460 kg
PTAC = 750 à 1300 kg au choix

Coloris



VARIANTES

- Parois latérales aluminium
- Porte latérale
- Hayon latéral (panneaux polyester multicouches)



Parois aluminium garanties 5ans

