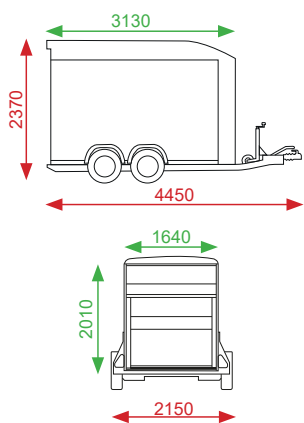




Fourgons
Debon
**ROADSTER
500**



PULLMAN 2
performance



Dimensions extérieures
Dimensions intérieures

- Fourgon double essieux freinés
- Pullman 2: suspension qualité automobile pour une tenue de route exceptionnelle
- Châssis galvanisé avec encadrement en aluminium
- Déflecteur et toit polyester
- Panneaux multiplis contreplaqué recouvert d'un film polypropylène protecteur
- Plancher Aluminium garanti 5 ans
- Ailes en ABS antichoc
- Chargement arrière par pont ou porte, facile à mettre en œuvre
- Feux encastrés protégés
- 6 anneaux d'arrimage à l'intérieur
- Éclairage intérieur
- Roue jockey automatique avec poignée de manœuvre
- Cales de parking



VARIANTES

- Parois latérales aluminium
- Porte latérale avec fermeture à clés
- Hayon latéral (panneaux polyester multicouches)



Poids à vide = 625 kg
PTAC = 1100 à 2000 kg au choix

Coloris

