

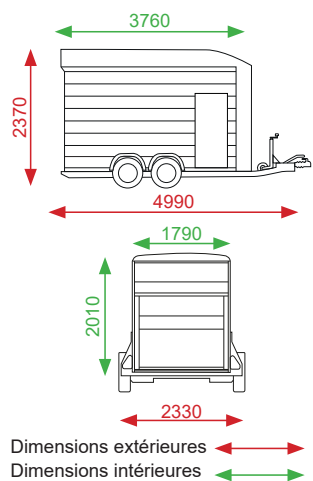


Fourgons
Debon

**ROADSTER
700**



PULLMAN 2
performance



- Fourgon double essieux freinés
- Pullman 2: suspension qualité automobile pour une tenue de route exceptionnelle
- Châssis galvanisé avec encadrement en aluminium
- Déflecteur et toit polyester
- Parois aluminium garanties 5 ans
- Plancher aluminium garanti 5 ans
- Porte latérale avec fermeture à clés
- Ailes en ABS antichoc
- Chargement arrière par pont ou porte, facile à mettre en œuvre
- Feux encastrés protégés
- 6 anneaux d'arrimage à l'intérieur
- Éclairage intérieur
- Roues 14"
- Roue jockey automatique avec poignée de manœuvre
- Cales de parking

Aluline **5 ANS GARANTIE**
Parois aluminium garanties 5 ans



Poids à vide = 705 kg
PTAC = 1400 à 2600 kg au choix

Coloris

