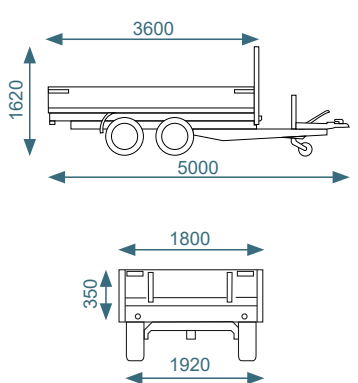


NOUVEAU !



Bennes Debon

TRIBENNE
PW3.6



- Châssis renforcé galvanisé à chaud
- Deux essieux robustes
- Plancher bois multiplis renforcé avec tôle galvanisée de série
- Quatre ridelles aluminium amovibles et ouvrantes de 35 cm de haut fixées à l'extérieur du plateau pour gain de place et une fermeture facile
- Roue jockey automatique
- Feux arrières et avant protégés
- Pompe électrique et centrale hydraulique
- Logement de rampes équipé de lamelles anti-bruit
- Canne de sécurité en position levée
- Poteaux rectangulaires pour un nettoyage et vidage facile sans résidus dans les angles
- Porte échelle amovible galvanisé
- 8 anneaux d'attache



Poids à vide = 800 kg (à partir de)
PTAC = 2700 à 3500 kg au choix

