



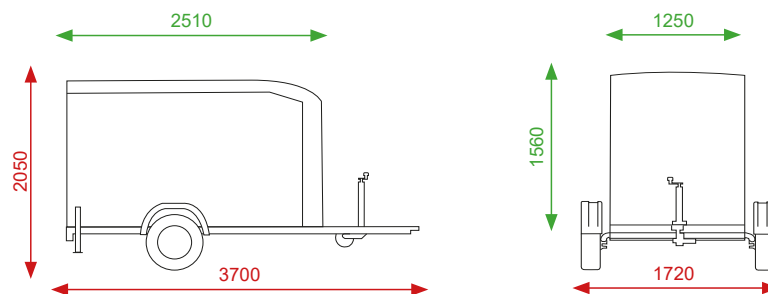
info@debon-trailers.com
debon-trailers.com



ROADSTER 255



Roadster 255



Gesamtmasse \longleftrightarrow
Innenmasse \longleftrightarrow

ungebremst Leergewicht = 350 kg ZGG = 750 kg	gebremst Leergewicht = 370 kg ZGG = 1300 kg
--	---

- Einachsig, gebremst oder ungebremst
- Stabile Achsen 1300 kg
- Fahrgestell feuerverzinkt
- Alu-Kastenrahmen
- Polyesterdach und Bug aerodynamisch
- Plywood Wände seitlich mit Polypropylen Folie
- Kotflügel schlagfester Kunststoff
- Automatik-Stützrad mit Rangiergriff
- Alu Heckklappe dreh und schwenkbar
- Beleuchtung im Heckrahmen versenkt
- Rutschfester Holzboden
- 2 Heckstützen
- Zurrbügel x4
- Innenleuchte mit Schalter
- Unterlegkeile

Holzfarbe



Polyfarbe



5 JAHRE GARANTIE
5 Jahre Garantie für Alu Teile



ALS OPTIONALE ZUSATZAUSSTATTUNG

- Aluminium Wände
- Komposit Wände
- Seitentür abschließbar
- Stoßdämpfer mit Tempo 100 Bescheinigung



ungebremstes Modell

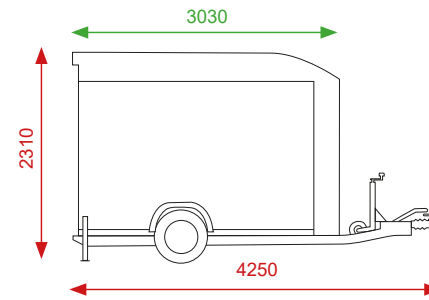


Aluminium Modell

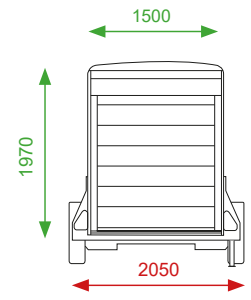
ROADSTER 300



Roadster 300



Leergewicht = 460 kg
ZGG = 1300 kg



Gesamtmasse \longleftrightarrow
Innenmasse \longleftrightarrow

- Einachsig, gebremst
- Pullman 2 Fahrwerk
- Fahrgestell feuerverzinkt
- Alu-Kastenrahmen
- Polyesterdach und Bug aerodynamisch
- Plywood Wände seitlich mit Polypropylen Folie
- Kotflügel schlagfester Kunststoff
- Automatik-Stützrad mit Rangiergriff
- Alu Heckklappe dreh- und schwenkbar
- Rückleuchte in Seitenstreben montiert
- Rutschfester Holzboden
- 2 Heckstützen
- Zurrbügel x4
- Innenleuchte mit Schalter
- Unterlegkeile

ALS OPTIONALE ZUSATZAUSSTATTUNG

- Aluminium Wände.
- Komposit Wände
- Sandwich Wände + Seitenklappe
- Seitentür abschließbar

PULLMAN 2
performance

Holzfarbe



Polyfarbe



Aluline 5 JAHRE GARANTIE

5 Jahre Garantie für Alu Teile

TEMPO 100



Modell Komposit



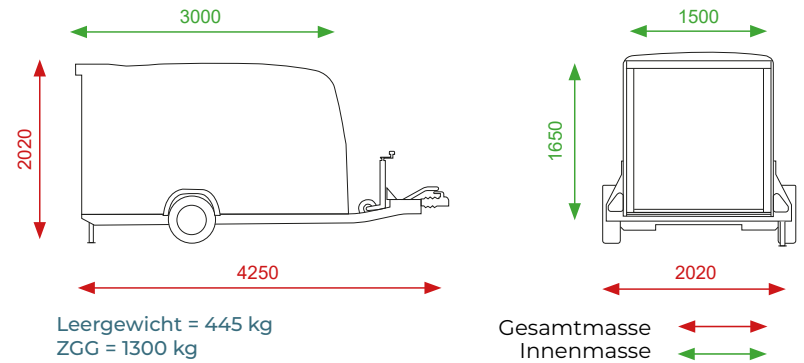
Option : Klappe seitlich



CARGO 1300



CARGO 1300



- Einachsig, gebremst
- Pullman 2 Fahrwerk
- Fahrgestell feuerverzinkt
- Alu-Kastenrahmen
- Vollpolyesteraufbau
- Exklusives, aerodynamisches Design
- Kotflügel schlagfester Kunststoff
- Automatik-Stützrad mit Rangiergriff
- Alu Heckklappe dreh- und schwenkbar
- Rückleuchte in Seitenstreben montiert
- 2 Heckstützen
- Rutschfester Holzboden
- Zurrbügel x4
- Innenleuchte mit Schalter
- Unterlegkeile

ALS OPTIONALE ZUSATZAUSSTATTUNG

- Seitentür abschließbar

PULLMAN²
performance

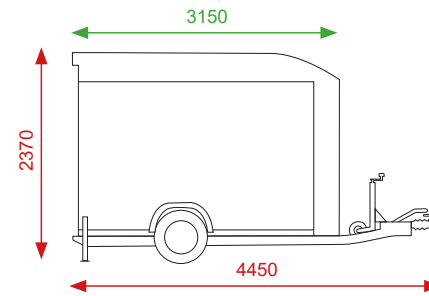
Farben



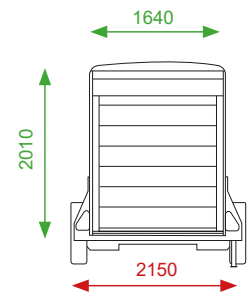
ROADSTER 400



Roadster 400



Leergewicht = 490 kg
ZGG = 1300 kg



Gesamtmasse
Innenmasse

- Einachsig, gebremst
- Pullman 2 Fahrwerk
- Fahrgestell feuerverzinkt
- Alu-Kastenrahmen
- Polyesterdach und Bug aerodynamisch
- Plywood Wände seitlich mit Polypropylen Folie
- Kotflügel schlagfester Kunststoff
- Automatik-Stützrad mit Rangiergriff
- Alu Heckklappe dreh- und schwenkbar
- Rutschfester Aluboden, 5 Jahre Garantie
- Rückleuchte in Seitenstreben montiert
- 2 Heckstützen
- Zurrbügel x4
- Innenleuchte mit Schalter
- Unterlegkeile

ALS OPTIONALE ZUSATZAUSSTATTUNG

- Aluminium Wände.
- Komposit Wände
- Seitentür abschließbar

PULLMAN 2
performance

Holzfarbe



Polyfarbe



Aluline **5 JAHRE GARANTIE**
5 Jahre Garantie für Alu Teile

TEMPO 100



Modell Komposit

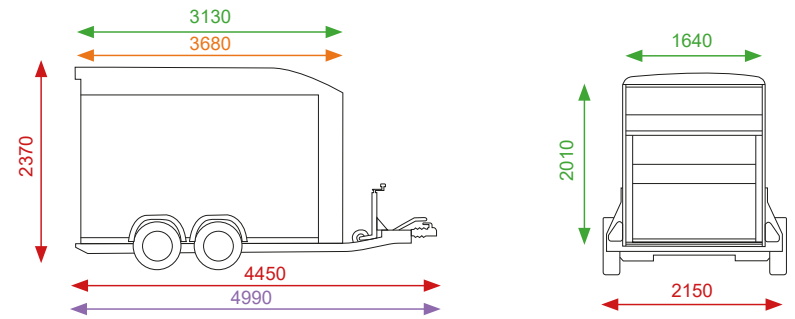


Aluminium Modell

ROADSTER 500





Roadster 500





Roadster 500

Leergewicht = 625 kg
ZGG = 2000 kg

Gesamtmasse 
Innenmasse 

Roadster 500XL

Leergewicht = 655 kg
ZGG = 2600 kg

Gesamtmasse 
Innenmasse 

- Zweiachsig, gebremst
- Pullman 2 Fahrwerk
- Fahrgestell feuerverzinkt
- Alu-Kastenrahmen
- Polyesterdach und Bug aerodynamisch
- Plywood Wände seitlich mit Polypropylen Folie
- Kotflügel schlagfester Kunststoff
- Automatik-Stützrad mit Rangiergriff
- Alu Heckklappe dreh- und schwenkbar
- Rutschfester Aluboden, 5 Jahre Garantie
- Rückleuchte in Seitenstreben montiert
- Zurrbügel x6
- Innenleuchte mit Schalter
- Unterlegkeile



Holzfarbe



Polyfarbe



5 Jahre Garantie für Alu Teile



ALS OPTIONALE ZUSATZAUSSTATTUNG

- Aluminium Wände
- Komposit Wände
- Sandwich Wände + Seitenklappe
- Seitentür abschließbar

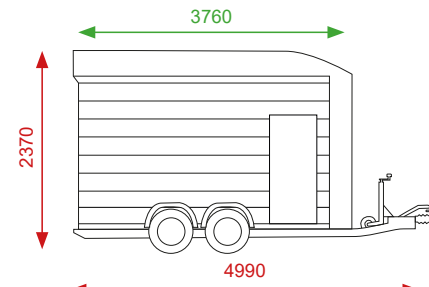


500XL Version

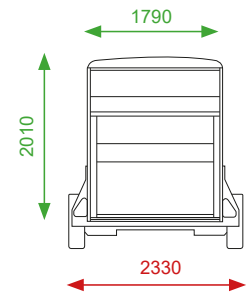
ROADSTER 700



Roadster 700



Leergewicht = 705 kg
ZGG = 2600 kg



Gesamtmasse
Innenmasse

- Zweiachsig, gebremst
- Pullman 2 Fahrwerk
- Fahrgestell feuerverzinkt
- Alu-Kastenrahmen
- Polyesterdach- und Bug aerodynamisch
- Aluminium Wände seitlich, 5 Jahre Garantie
- Rutschfester Aluboden, 5 Jahre Garantie
- Seitentür abschließbar
- Kotflügel schlagfester Kunststoff
- Automatik-Stützrad mit Rangiergriff
- Alu Heckklappe dreh- und schwenkbar
- Rückleuchte in Seitenstreben montiert
- Zurrbügel x8
- 14' Bereifung
- Innenleuchte mit Schalter.
- Unterlegkeile

ALS OPTIONALE ZUSATZAUSSTATTUNG

- Zweite Seitentür

PULLMAN 2
performance

Farben



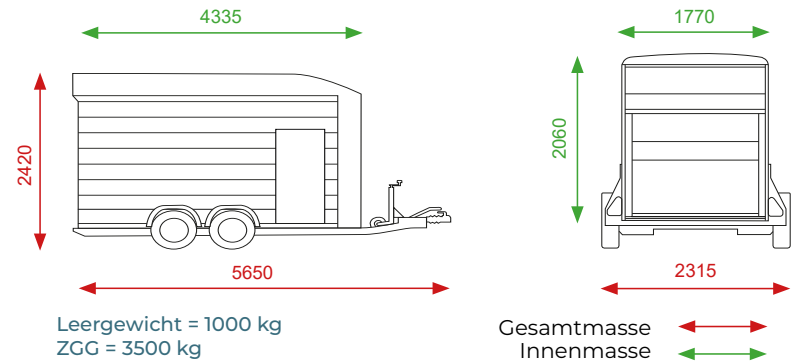
Aluline 5 JAHRE GARANTIE
5 Jahre Garantie für Alu Teile



ROADSTER 800



Roadster 800



- Zweiachsig, gebremst
- Pullman 2 Fahrwerk
- Fahrgestell feuerverzinkt
- Alu-Kastenrahmen
- Polyesterdach- und Bug aerodynamisch
- Aluminium Wände seitlich, 5 Jahre Garantie
- Rutschfester Aluboden, 5 Jahre Garantie
- Seitentür abschließbar
- Kotflügel schlagfester Kunststoff
- Automatik-Stützrad mit Rangiergriff
- Alu Heckklappe dreh- und schwenkbar
- Hintere Ladungsmaße : 1770x1800mm
- Rückleuchte in Seitenstreben montiert
- Zurrbügel x8
- 14" Bereifung
- Innenleuchte mit Schalter.
- Unterlegkeile

PULLMAN 2
performance

Farben



Aluline 5 JAHRE GARANTIE
5 Jahre Garantie für Alu Teile

TEMPO 100

ALS OPTIONALE ZUSATZAUSSTATTUNG

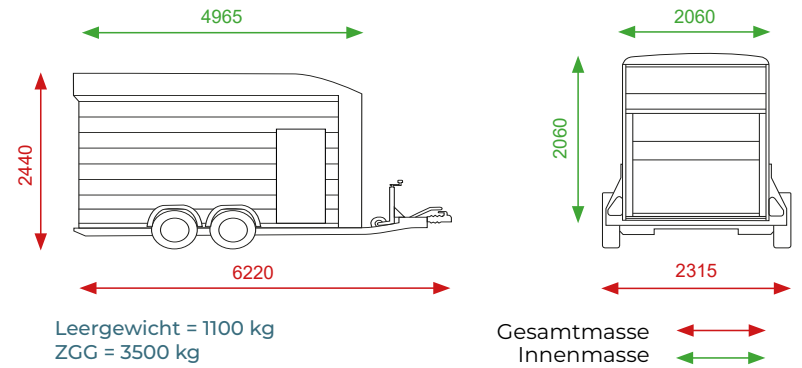
- Zweite Seitentür



ROADSTER 900



Roadster 900



- Zweiachsig, gebremst
- Pullman 2 Fahrwerk
- Fahrgestell feuerverzinkt
- Alu-Kastenrahmen
- Polyesterdach- und Bug aerodynamisch
- Aluminium Wände seitlich, 5 Jahre Garantie
- Rutschfester Aluboden, 5 Jahre Garantie
- Seitentür abschließbar
- Kotflügel schlagfester Kunststoff
- Automatik-Stützrad mit Rangiergriff
- Alu Heckklappe dreh- und schwenkbar
- Hintere Ladungsmaßen : 1770x1800mm
- Rückleuchte in Seitenstreben montiert
- Zurrbügel x8
- 14" Bereifung
- Innenleuchte mit Schalter.
- Unterlegkeile

PULLMAN 2
performance

Farben



Aluline 5 JAHRE GARANTIE
5 Jahre Garantie für Alu Teile



ALS OPTIONALE ZUSATZAUSSTATTUNG

- Zweite Seitentür



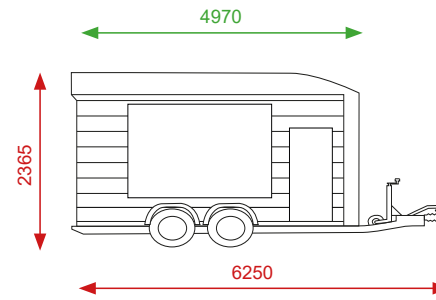
Option : Öffnung mit seitlicher Heckklappe



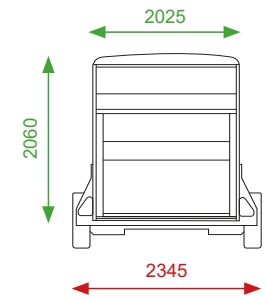
ROADSTER 1000



Roadster 1000



Leergewicht = 965 kg
ZGG = 3500 kg



Gesamtmasse
Innenmasse

- Zweiachsig, gebremst
- Pullman 2 Fahrwerk
- Fahrgestell feuerverzinkt
- Alu-Kastenrahmen
- Polyesterdach- und Bug aerodynamisch
- Aluminium Wände seitlich, 5 Jahre Garantie
- Rutschfester Aluboden, 5 Jahre Garantie
- 2 Seitentüre abschließbar
- 2 Seitenklappe abschließbar
- Kotflügel schlagfester Kunststoff
- Automatik-Stützrad mit Rangiergriff
- Alu Heckklappe dreh- und schwenkbar mit Verlängerung
- Hintere Ladungsmaßen : 2025x1900mm
- Rückleuchte in Seitenstreben montiert
- Zurrbügel x8
- 195/50R13C Niederquerschnittsreifen
- Innenleuchte mit Schalter.
- Unterlegkeile



Farben



5 Jahre Garantie für Alu Teile



ALS OPTIONALE ZUSATZAUSSTATTUNG

- Elektrische Seilwinde
- Erhöhungsrampen 4500mm (+11cm)



OPTIONS

AUFBAU



- **Auffahrtschiene**
Roadster 800 - Länge 3600 mm
Roadster 900 und 1000 - Länge 4500 mm



- **Seitentür abschließbar**
Alle



- **Alufelgen 13"**
Alle, außer Roadster 255



- **Seitenklappe**
Roadster 300, Roadster 500, Roadster 800 und Roadster 900



- **Reserverad + Halterung**
Alle

ZUBEHÖR



- **Innenausrüstung auf Wunsch**
Auf Wunsch, Fragen Sie gerne Ihren Debon-Fachhändler in Ihrer Nähe



- **Zusätzliches Sicherheitsschloss**



- **Motorradwippe**



- **Diebstahlsicherung**



RÜCKWÄRTSKIPPER PW0

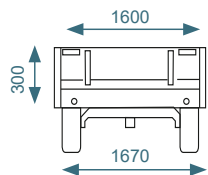
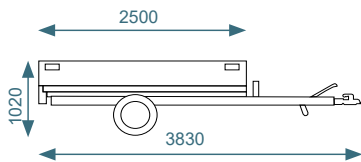
- Rahmen vollständig verzinkt
- Eine stabile Achse
- Multiplex Boden verstärkt
- Vier Alu-Bordwände entnehmbar 300 mm hoch zum öffnen
- Automatik-Stützrad
- Vorne + hinten Beleuchtung geschützt

PW0 «ECO»

- Doppeltwirkende Handpumpe

PW0 «LUX»

- E-Hydraulik Pumpe mit Batterie
- Boden zusätzlich mit verzinktem Stahlblech belegt
- H-Gestell
- Zurrösen x6



Leergewicht = 430 kg
ZGG = 1500 kg



■ Gitteraufsatz



■ Reserverad



■ Kastenaufsatz

OPTIONS



RÜCKWÄRTSKIPPER PW1.2

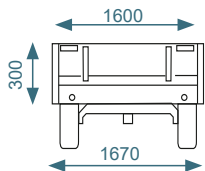
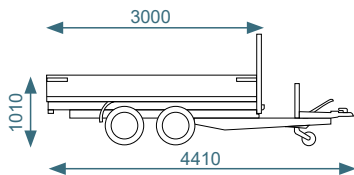
- Rahmen vollständig verzinkt
- Zwei stabile Achsen
- Multiplex Boden verstärkt
- Vier Alu-Bordwände entnehmbar 300 mm hoch zum öffnen
- Automatik-Stützrad
- vorne + hinten Beleuchtung geschützt

PW1.2 «ECO»

- Doppeltwirkende Handpumpe

PW1.2 «LUX»

- E-Hydraulik Pumpe mit Batterie
- Boden zusätzlich mit verzinktem Stahlblech belegt
- H-Gestell
- Zurrösen x6



Leergewicht = ab 540 kg
ZGG = 2000 kg



■ Gitteraufsatz



■ Reserverad



■ Kastenaufsatz

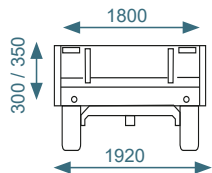
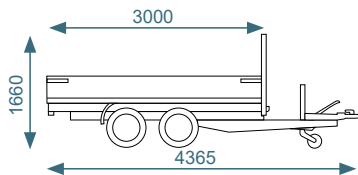
OPTIONS



DREISEITENKIPPER

PW2.4

- Rahmen vollständig verzinkt
- Zwei stabile Achsen
- Verstärkter Multiplex Boden mit verzinkter Stahlplatte montiert
- Automatik-Stützrad
- Vorne + hinten Beleuchtung geschützt
- E-Hydraulik Pumpe mit Batterie
- Rampenschacht vorbereitet
- Rechtwinklige Pfoster (kein Schmutzansammlung in den Ecken)
- Zurrösen x6
- Vier Alu-Bordwände 350 mm hoch entnehmbar zum öffnen an der außenseite befestigt (mehr Ladefläche)
- Halterungstange
- H-Gestell Stahl verzinkt abnehmbar



Leergewicht = ab 710 kg
ZGG = 2600 kg

OPTIONS



■ Gitteraufsatz



■ Alu Auffharrampen

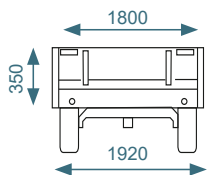
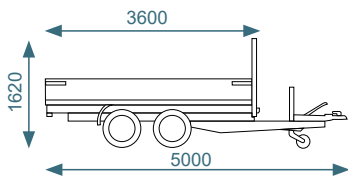


■ Kastenaufsatz



DREISEITENKIPPER PW3.6

- Rahmen vollständig verzinkt
- Zwei stabile Achsen
- verstärkter Multiplex Boden mit verzinkter Stahlplatte montiert
- Vier Alu-Bordwände 350 mm hoch entnehmbar zum öffnen
- an der Außenseite befestigt → mehr Ladefläche
- Automatik-Stützrad
- Vorne + hinten Beleuchtung geschützt
- Hydraulik Pumpe mit Batterie
- Rampenschacht vorbereitet
- Halterungstange
- Rechtwinklige Pfoster (kein Schmutzansammlung in den Ecken)
- H-Gestell Stahl verzinkt abnehmbar
- Zurrösen x8



Leergewicht = ab 800 kg
ZGG = 3500 kg



■ Gitteraufsatz



■ Alu Auffahrrampen



■ Kastenaufsatz

OPTIONS



Aurach 09804 919590
 Bergheim-Niederaußern
 022717928914
 Bocholt 02874-4136
 Bremen 0421 4985353
 Buggingen
 07631 9387523
 Deißlingen 07420 92080
 Dortmund 0231 5198163
 Dresden-Weixdorf
 0351 795892640
 Emsdetten
 025 72/960 3690
 Esslingen 0711 27390449
 Freital 0351 6413202
 Fuldata 0561 3502100
 Gelnhausen
 06051 914178-0
 Groß Ilsede 0162 1599230
 Großkochberg
 03674322534
 Haiger 02773 2016
 Heek 02568/38820
 Irxleben 039204 911255
 Korbach 05631 921457
 Leipzig 03416511336

Leopoldshöhe
 05 20 29 955 005
 Lindendorf 0172 3826244
 Mindelstetten 08404 1016
 Meldorf 04832-979840
 Neuss 021315954218
 Nieder-Olm 06136 2340
 Oelsnitz 037421724244
 Pirk 0961/42361
 Rastatt 07222 5949830
 Rosenfeld / Leidringen
 07 428 918 573
 Salzwedel 03901 471817
 Schönwalde-Glien
 033230 51443
 Stuhr 0421 5669428
 Winsen/Luhe 04171 78380
 Wittlich 06571 955558
 Bönningheim 07143 22438
 Neu-Ulm 0731 7290686
 Osterrönfeld 04331 91687
 München 089 8200030
 Bassum 04241 922822
 Rosenheim 08031 3919973
 Böblingen 07031 732500
 Horn-Bad Meinberg
 05234 205020



Avenches 026 675 30 40
 Nassenwil 044 851 80 80
 Porrentruy 032 465 70 70



Lindach 0664-60949402
 Wien 0664-60949413
 Gunkskirchen 0664
 60949408
 Loosdorf 0664 / 60949406
 Kramsach 0664 / 60949412
 Lieboch 0664-60949405

Debon Cheval Liberté Gruppe

seit 1995



info@debon-trailers.com
debon-trailers.com



Ihr Handelspartner

SARL Nancy Cheval - Vans Cheval Liberté et Remorques Debon - Route de St Baslemont - 88804 Lignéville Cedex

Juni 2023 - Fotos und Texte unverbindlich