

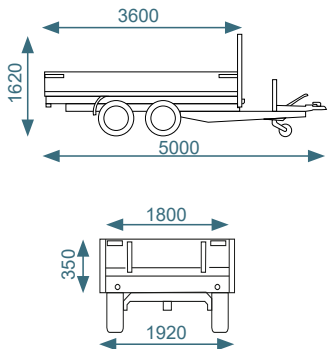
NEUHEIT !



Kipper
Debon
DREISEITENKIPPER
PW3.6



- Rahmen vollständig verzinkt
- Zwei stabile Achsen
- verstärkter Multiplex Boden mit verzinkter Stahlplatte montiert
- Vier Alu-Bordwände 350 mm hoch entnehmbar zum öffnen
- an der Außenseite befestigt □ mehr Ladefläche
- Automatik-Stützrad
- Vorne + hinten Beleuchtung geschützt
- Hydraulik Pumpe mit Batterie
- Rampenschacht vorbereitet
- Halterungstange
- Rechtwinklige Pfoster (kein Schmutzansammlung in den Ecken)
- H-Gestell Stahl verzinkt abnehmbar
- Zurrösen x8



Leergewicht = ab 800 kg
ZGG = 3500 kg

